

TEKNISET TIEDOT

Mittatiedot

Leveys, koura auki	1 540 mm
Leveys, koura kiinni	1 115 mm
Paino (alkaen)	1 010 kg
Korkeus (prosessointiasennossa)	1 630 mm
Pituus (prosessointiasennossa)	1 510 mm
Optimi puun läpimitta	400 mm
Optimi puun läpimitta (kuorinta)	300 mm

Karsinta

Karsintaterien lukumäärä	4+1
Etuterien max aukeama	600 mm
Takaterien max aukeama	700 mm
Läpimitta etuterien kärjet vastakkain	390 mm

Syöttö

Syöttötapa	2WD
Syöttöruullien halkaisija	460 mm
Syöttöruullien max aukeama	580 mm

Hydrauliikka

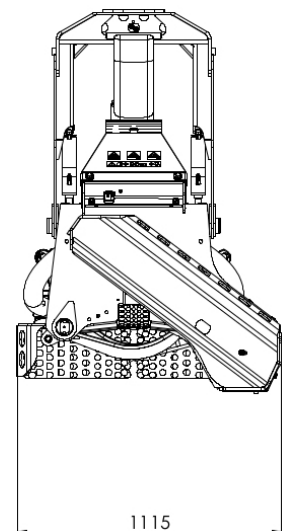
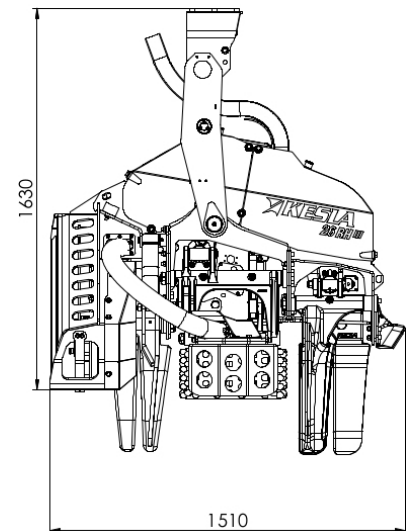
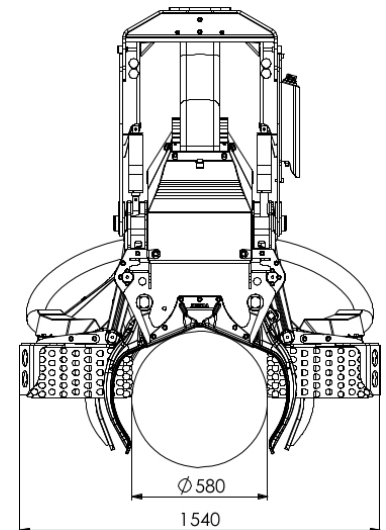
Suosittelun painetoaso min	250 bar
Maksimi painetaso	280 bar
Suosittelun öljyntuotto min	160 l/min
Maksimi öljyntuotto	250 l/min

Sähköjärjestelmä

Käyttöjännite	24 V
Virransyöttö	15 A

Suosittelava alustakone

Kaivinkoneen painoluokka min	12 t
Kaivinkoneen painoluokka max	16 t
Harvesterialustan painoluokka min	15 t
Harvesterialustan painoluokka max	22 t



SAHA- JA SYÖTTÖMOOTTORIVALINNAT

Sahavaihtoehdot

JPS R5500 32cc saw with auto chain tensioner, auto saw control

Max sahausläpimitta	650 mm
Max terälaipan pituus	75 cm
Teräketju	0.404 "
Sahan moottorin koko	32 cc
Ketjunkiristin	auto
Sahakontrolli	auto



KESLA HD30 with automatic chain tensioner, manual saw control

Max sahausläpimitta	650 mm
Max terälaipan pituus	75 cm
Teräketju	0.404 "
Sahan moottorin koko	30 cc
Ketjunkiristin	auto
Sahakontrolli	manual

KESLA HD30 with automatic chain tensioner, auto saw control

Max sahausläpimitta	650 mm
Max terälaipan pituus	75 cm
Teräketju	0.404 "
Sahan moottorin koko	30 cc
Ketjunkiristin	auto
Sahakontrolli	auto

KESLA HD19 with automatic chain tensioner, manual saw control

Max sahausläpimitta	650 mm
Max terälaipan pituus	75 cm
Teräketju	0.404 "
Sahan moottorin koko	19 cc
Ketjunkiristin	auto
Sahakontrolli	manual

KESLA HD19 with automatic chain tensioner, auto saw control

Max sahausläpimitta	650 mm
Max terälaipan pituus	75 cm
Teräketju	0.404 "
Sahan moottorin koko	19 cc
Ketjunkiristin	auto
Sahakontrolli	auto

SuperCut 150 saw with automatic chain tensioner and saw control

Max sahausläpimitta	650 mm
Max terälaipan pituus	75 cm
Teräketju	0.404 "
Sahan moottorin koko	30 cc
Ketjunkiristin	auto
Sahakontrolli	auto

Syöttömoottorivaihtoehdot**Poclain 565cc**

Syöttömoottorin koko	565 cc
Syöttövoima	23 kN
Syöttönopeus	5 m/s
Suositteltu öljyntuotto	235 l/min
Suositteltu moottoriteho min	78 kW

Rexroth 565cc

Syöttömoottorin koko	565 cc
Syöttövoima	23 kN
Syöttönopeus	5 m/s
Suositteltu öljyntuotto	235 l/min
Suositteltu moottoriteho min	78 kW

Rexroth 470cc

Syöttömoottorin koko	470 cc
Syöttövoima	19 kN
Syöttönopeus	5 m/s
Suositteltu öljyntuotto	195 l/min
Suositteltu moottoriteho min	65 kW

Rexroth 380cc

Syöttömoottorin koko	380 cc
Syöttövoima	16 kN
Syöttönopeus	5 m/s
Suositteltu öljyntuotto	158 l/min
Suositteltu moottoriteho min	53 kW

Poclain Optiflow 560cc

Syöttömoottorin koko	565 cc
Syöttövoima	23 kN
Syöttönopeus	5 m/s
Suositteltu öljyntuotto	235 l/min
Suositteltu moottoriteho min	78 kW

Poclain Optiflow 468cc

Syöttömoottorin koko	468 cc
Syöttövoima	19 kN
Syöttönopeus	5 m/s
Suositteltu öljyntuotto	195 l/min
Suositteltu moottoriteho min	65 kW

Poclain Optiflow 376cc

Syöttömoottorin koko	376 cc
Syöttövoima	16 kN
Syöttönopeus	5 m/s
Suositteltu öljyntuotto	158 l/min
Suositteltu moottoriteho min	53 kW

Poclain Optiflow 625cc

Syöttömoottorin koko	625 cc
Syöttövoima	25 kN
Syöttönopeus	5 m/s
Suositteltu öljyntuotto	260 l/min
Suositteltu moottoriteho min	86 kW

VALINNAISET OMINAISUUDET

Ohjausventtiili

HA10-030-10	STD (mechanical clamping pressure control)
HA10-030-11	KESLA proCON

Sahan paineensäätö

HA10-050-10	STD (Manual)
HA10-050-11	Proportional

Tiltin ohjaus

HA10-055-10	STD tilt
HA10-055-11	proTILT
HA10-055-12	proTILT Lock

Teräöljypumppu

HA01-040-60	SuperCut 150 saw with automatic chain tensioner and saw control
HA10-060-10	Fixed volume, hydraulic
HA10-060-11	KESLA Prolube, electric adjustable

Syöttörulla

HA10-070-10	STD (KESLA steel rollers)
HA10-070-20	KESLA EUCA-rollers
HA10-070-55	MOIPU Xtreme
HA10-070-60	FINNSKOGSVALSEN
HA10-070-70	V-Tec
HA10-070-75	E-Tec- feed roller for euca

Keskirulla

HA10-080-10	STD
HA10-080-20	EUCA

Pituusmittaus

HA10-090-12	measuring roller KESLA HydCON+
HA10-090-14	Sensors in feed motors (Rexroth motors)
HA10-090-18	measuring roller KESLA HydCON+ wide sprocket

Paksuusmittaus

HA10-100-10	No diameter measuring equipment installed
HA10-100-11	STD Analog sensor, current output (mA)
HA10-100-12	Double pulse encoders
HA10-100-13	Analog sensor, voltage output (mV)

Harvesterikouran mittalaittevalmius

HA10-110-10	None
HA10-110-11	Motomit
HA10-110-12	KESLA proLOG or xLogger
HA10-110-13	Dasa d4

Etukarsimaterät

HA10-115-10	STD cast knives
HA10-115-11	Long HD knives

Karsintaterien paineakut

HA10-120-13	Front & rear knives
HA10-120-14	Front & rear knives (accumulators unpressurized for air freight)

Letkujen liitällohko	HA10-150-11
-----------------------------	-------------

Värimerkintä	HA10-170-11
---------------------	-------------

Kantokäsittely	HA10-180-11
-----------------------	-------------

Kääntäjän käyttöventtiili

HA10-190-11	PROPO, proportional control
HA10-190-12	ON/OFF

Tyvianturi	HA10-210-11
-------------------	-------------

Varaletkusarja	HA10-220-11
-----------------------	-------------

Varaosapaketti

HA10-230-11	STD kit (for a head with measuring wheel)
HA10-230-12	For head with length encoders in feed motors (Rexroth)
HA10-230-13	For head with length encoders in feed motors (Poclain)

Työkalusarja

HA10-240-11	KESLA special tool kit
HA10-240-12	Universal tool kit
HA10-240-13	KESLA special tool kit + Universal tool kit

Kääntäjä ja riipuke

HA10-250-11	Black Bruin BBR15HD + link 250 mm w/ dual swing damper (#3160256)
HA10-250-13	Indexator AV 17 (#3160469) + link w/o swing damper (#90019958)
HA10-250-20	Indexator AV12S + link w/o swing damper
HA10-250-21	Indexator AV12S link w/ single swing damper S-80
HA10-250-22	Indexator AV12S + link w/ double swing damper S-80
HA10-250-23	Indexator AV12S + link w/ double swing damper S-100
HA10-250-50	Black Bruin RH3016 + 240 mm link w/ dual swing damper
HA10-250-51	Black Bruin RH3016 + 240 mm link w/o swing damper

Ohjausjärjestelmät

HA10-260-11	KESLA xLogger with Priority-Bucking software
HA10-260-12	KESLA proLOG
HA10-260-14	KESLA xLogger with Bucking-to-value software

Mittalaitteen asennussarja

HA10-270-11

Ohjauskahvat

HA01-280-15	SVAB grips
HA10-280-11	SUREGRIP with 2x10 buttons preset keypads
HA10-280-12	SUREGRIP with 1x10 buttons preset keypad
HA10-280-15	SVAB grips