



## TEKNISET TIEDOT

### Mittatiedot

Leveys, koura auki	1 540 mm
Leveys, koura kiinni	1 115 mm
Paino (alkaen)	960 kg
Korkeus (prosessointiasennossa)	1 630 mm
Pituus (prosessointiasennossa)	1 400 mm
Optimi puun läpimitta	350 mm
Optimi puun läpimitta (kuorinta)	250 mm

### Karsinta

Karsintaterien lukumäärä	3+1
Etuterien max aukeama	600 mm
Takaterien max aukeama	630 mm
Läpimitta etuterien kärjet vastakkain	390 mm

### Syöttö

Syöttötapa	2WD
Syöttörullien halkaisija	460 mm
Syöttörullien max aukeama	580 mm

### Hydrauliikka

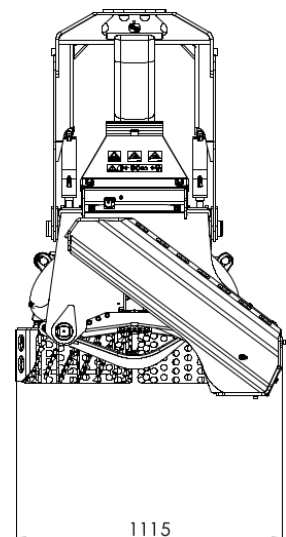
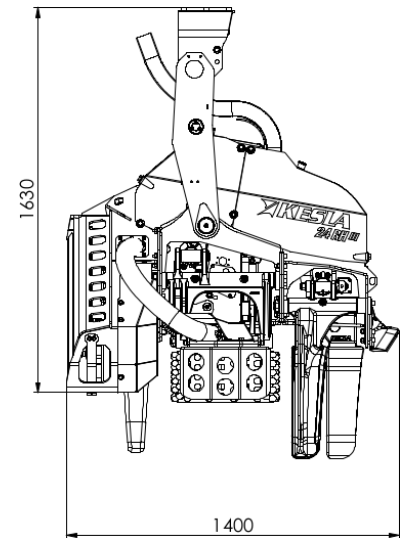
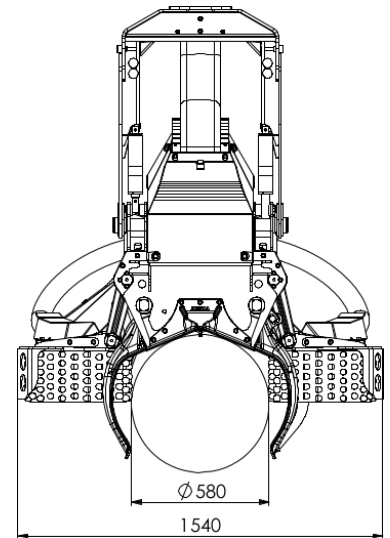
Suositeltu painetoaso min	250 bar
Maksimi painetaso	280 bar
Suositeltu öljyntuotto min	160 l/min
Maksimi öljyntuotto	250 l/min

### Sähköjärjestelmä

Käyttöjännite	24 V
Virransyöttö	15 A

### Suosittelava alustakone

Kaivinkoneen painoluokka min	12 t
Kaivinkoneen painoluokka max	16 t
Harvesterialustan painoluokka min	15 t
Harvesterialustan painoluokka max	22 t

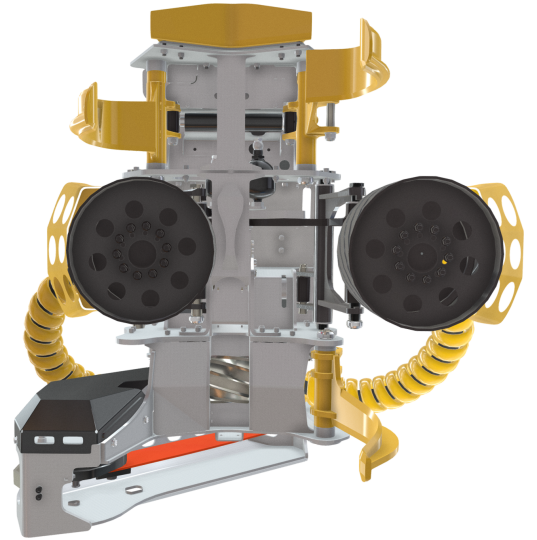


## SAHA- JA SYÖTTÖMOOTTORIVALINNAT

### Sahavaihtoehdot

#### JPS R5500 32cc saw with auto chain tensioner, auto saw control

Max sahausläpimitta	650 mm
Max terälaipan pituus	75 cm
Teräketju	0.404 "
Sahan moottorin koko	32 cc
Ketjunkiristin	auto
Sahakontrolli	auto



#### KESLA HD30 with automatic chain tensioner, manual saw control

Max sahausläpimitta	650 mm
Max terälaipan pituus	75 cm
Teräketju	0.404 "
Sahan moottorin koko	30 cc
Ketjunkiristin	auto
Sahakontrolli	manual

#### KESLA HD30 with automatic chain tensioner, auto saw control

Max sahausläpimitta	650 mm
Max terälaipan pituus	75 cm
Teräketju	0.404 "
Sahan moottorin koko	30 cc
Ketjunkiristin	auto
Sahakontrolli	auto

#### KESLA HD19 with automatic chain tensioner, manual saw control

Max sahausläpimitta	650 mm
Max terälaipan pituus	75 cm
Teräketju	0.404 "
Sahan moottorin koko	19 cc
Ketjunkiristin	auto
Sahakontrolli	manual

#### KESLA HD19 with automatic chain tensioner, auto saw control

Max sahausläpimitta	650 mm
Max terälaipan pituus	75 cm
Teräketju	0.404 "
Sahan moottorin koko	19 cc
Ketjunkiristin	auto
Sahakontrolli	auto

## Syöttömootorivaihtoehdot

### Poclain 565cc

Syöttömootorin koko	565 cc
Syöttövoima	23 kN
Syöttönopeus	5 m/s
Suositteltu öljyntuotto	235 l/min
Suositteltu moottoriteho min	78 kW

### Rexroth 565cc

Syöttömootorin koko	565 cc
Syöttövoima	23 kN
Syöttönopeus	5 m/s
Suositteltu öljyntuotto	235 l/min
Suositteltu moottoriteho min	78 kW

### Rexroth 470cc

Syöttömootorin koko	470 cc
Syöttövoima	19 kN
Syöttönopeus	5 m/s
Suositteltu öljyntuotto	195 l/min
Suositteltu moottoriteho min	65 kW

### Rexroth 380cc

Syöttömootorin koko	380 cc
Syöttövoima	16 kN
Syöttönopeus	5 m/s
Suositteltu öljyntuotto	158 l/min
Suositteltu moottoriteho min	53 kW

### Poclain Optiflow 560cc

Syöttömootorin koko	565 cc
Syöttövoima	23 kN
Syöttönopeus	5 m/s
Suositteltu öljyntuotto	235 l/min
Suositteltu moottoriteho min	78 kW

### Poclain Optiflow 468cc

Syöttömootorin koko	468 cc
Syöttövoima	19 kN
Syöttönopeus	5 m/s
Suositteltu öljyntuotto	195 l/min
Suositteltu moottoriteho min	65 kW

### Poclain Optiflow 376cc

Syöttömootorin koko	376 cc
Syöttövoima	16 kN
Syöttönopeus	5 m/s
Suositteltu öljyntuotto	158 l/min
Suositteltu moottoriteho min	53 kW

## Poclain Optiflow 625cc

Syöttömoottorin koko	625 cc
Syöttövoima	25 kN
Syöttönopeus	5 m/s
Suosittelu öljyntuotto	260 l/min
Suosittelu moottoriteho min	86 kW

## VALINNAISET OMINAISUUDET

### Ohjausventtiili

HA10-030-10	STD (mechanical clamping pressure control)
HA10-030-11	KESLA proCON

### Sahan paineensäätö

HA10-050-10	STD (Manual)
HA10-050-11	Proportional

### Tiltin ohjaus

HA10-055-10	STD tilt
HA10-055-11	proTILT
HA10-055-12	proTILT Lock

### Teräöljypumppu

HA10-060-10	Fixed volume, hydraulic
HA10-060-11	KESLA Prolube, electric adjustable

### Syöttörulla

HA10-070-10	STD (KESLA steel rollers)
HA10-070-20	KESLA EUCA-rollers
HA10-070-55	MOIPU Xtreme
HA10-070-60	FINNSKOGSVALSEN
HA10-070-70	V-Tec
HA10-070-75	E-Tec- feed roller for euca

### Keskirulla

HA10-080-10	STD
HA10-080-20	EUCA

### Pituusmittaus

HA10-090-12	measuring roller KESLA HydCON+
HA10-090-14	Sensors in feed motors (Rexroth motors)
HA10-090-18	measuring roller KESLA HydCON+ wide sprocket

### Paksuusmittaus

HA10-100-10	No diameter measuring equipment installed
HA10-100-11	STD Analog sensor, current output (mA)
HA10-100-12	Double pulse encoders
HA10-100-13	Analog sensor, voltage output (mV)

### Harvesterikouran mittalaitevalmius

HA10-110-10	None
HA10-110-11	Motomit
HA10-110-12	KESLA proLOG or xLogger
HA10-110-13	Dasa d4

**Etukarsimaterät**

HA10-115-10	STD cast knives
HA10-115-11	Long HD knives

**Karsintaterien paineakut**

HA10-120-13	Front & rear knives
HA10-120-14	Front & rear knives (accumulators unpressurized for air freight)

<b>Letkujen liitällohko</b>	HA10-150-11
-----------------------------	-------------

<b>Värimerkintä</b>	HA10-170-11
---------------------	-------------

<b>Kantokäsittely</b>	HA10-180-11
-----------------------	-------------

**Kääntäjän käyttöventtiili**

HA10-190-11	PROPO, proportional control
HA10-190-12	ON/OFF

<b>Tyvianturi</b>	HA10-210-11
-------------------	-------------

<b>Varaletkusarja</b>	HA10-220-11
-----------------------	-------------

**Varaosapaketti**

HA10-230-11	STD kit (for a head with measuring wheel)
HA10-230-12	For head with length encoders in feed motors (Rexroth)
HA10-230-13	For head with length encoders in feed motors (Poclain)

**Työkalusarja**

HA10-240-11	KESLA special tool kit
HA10-240-12	Universal tool kit
HA10-240-13	KESLA special tool kit + Universal tool kit

**Kääntäjä ja riipuke**

HA10-250-11	Black Bruin BBR15HD + link 250 mm w/ dual swing damper (#3160256)
HA10-250-13	Indexator AV 17 (#3160469) + link w/o swing damper (#90019958)
HA10-250-20	Indexator AV12S + link w/o swing damper
HA10-250-21	Indexator AV12S link w/ single swing damper S-80
HA10-250-22	Indexator AV12S + link w/ double swing damper S-80
HA10-250-23	Indexator AV12S + link w/ double swing damper S-100
HA10-250-50	Black Bruin RH3016 + 240 mm link w/ dual swing damper
HA10-250-51	Black Bruin RH3016 + 240 mm link w/o swing damper

## Ohjausjärjestelmät

HA10-260-11	KESLA xLogger with Priority-Bucking software
HA10-260-12	KESLA proLOG
HA10-260-14	KESLA xLogger with Bucking-to-value software

## Mittalaitteen asennussarja

HA10-270-11

## Ohjauskahvat

HA01-280-15	SVAB grips
HA10-280-11	SUREGRIP with 2x10 buttons preset keypads
HA10-280-12	SUREGRIP with 1x10 buttons preset keypad