



TEKNISET TIEDOT

Mittatiedot

Leveys, koura auki	900 mm
Leveys, koura kiinni	785 mm
Paino (alkaan)	350 kg
Korkeus (prosessointiasennossa)	960 mm
Pituus (prosessointiasennossa)	1 050 mm
Optimi puun läpimitta	200 mm

Karsinta

Karsintaterien lukumäärä	3+1
Etuterien max aukeama	300 mm
Takaterien max aukeama	380 mm
Läpimitta etuterien kärjet vastakkain	250 mm

Syöttö

Syöttötapa	2WD
Syöttöruullien halkaisija	290 mm
Syöttöruullien max aukeama	300 mm

Hydrauliikka

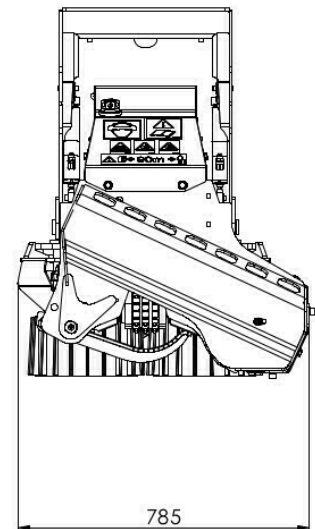
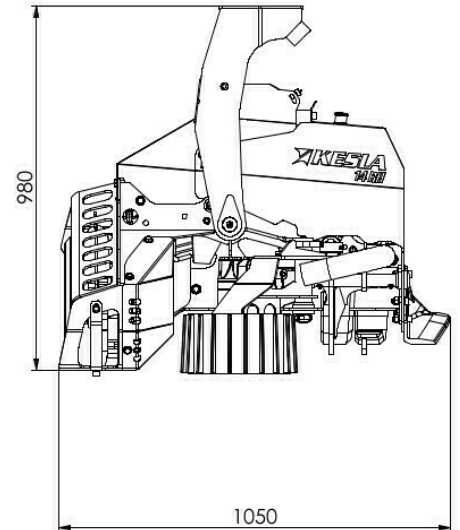
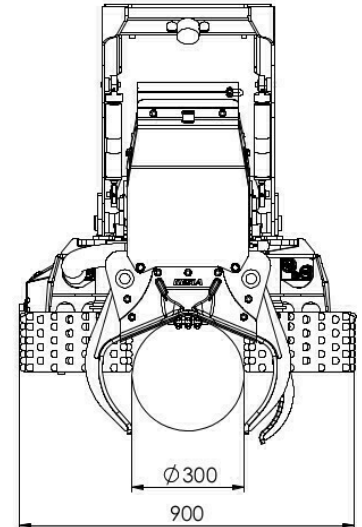
Suosittelun painetoaso min	190 bar
Maksimi painetaso	230 bar
Suosittelun öljyntuotto min	120 l/min
Maksimi öljyntuotto	150 l/min

Sähköjärjestelmä

Käyttöjännite	24 V
Virransyöttö	15 A

Suosittelava alustakone

Kaivinkoneen painoluokka min	5 t
Kaivinkoneen painoluokka max	6 t
Harvesterialustan painoluokka min	5 t
Harvesterialustan painoluokka max	8 t



SAHA- JA SYÖTTÖMOOTTORIVALINNAT

Sahavaihtoehdot

HL18, manual chain tensioner, manual saw control

Max sahausläpimitta	380 mm
Max terälaipan pituus	48 cm
Teräketju	0.404 "
Sahan moottorin koko	19 cc
Ketjunkiristin	manual
Sahakontrolli	manual

HL18, manual chain tensioner, auto saw control

Max sahausläpimitta	380 mm
Max terälaipan pituus	48 cm
Teräketju	0.404 "
Sahan moottorin koko	19 cc
Ketjunkiristin	manual
Sahakontrolli	auto

F11-10, manual chain tensioner, manual saw control

Max sahausläpimitta	380 mm
Max terälaipan pituus	48 cm
Teräketju	0.404 "
Sahan moottorin koko	10 cc
Ketjunkiristin	manual
Sahakontrolli	manual

F11-10, manual chain tensioner, auto saw control

Max sahausläpimitta	380 mm
Max terälaipan pituus	48 cm
Teräketju	0.404 "
Sahan moottorin koko	10 cc
Ketjunkiristin	manual
Sahakontrolli	auto

Syöttömoottorivaihtoehdot

Danfoss 315cc

Syöttömoottorin koko	315 cc
Syöttövoima	13.3 kN
Syöttönopeus	3.6 m/s
Suosittelun öljyntuotto	150 l/min
Suosittelun moottoriteho min	53 kW

Danfoss 250cc

Syöttömoottorin koko	250 cc
Syöttövoima	13 kN
Syöttönopeus	5 m/s
Suosittelun öljyntuotto	165 l/min
Suosittelun moottoriteho min	53 kW



VALINNAISET OMINAISUUDET

Ohjausventtiili

HA09-030-10	STD (mechanical clamping pressure control)
HA09-030-11	KESLA proCON

Syöttörulla

HA09-070-10	STD (KESLA steel rollers)
HA09-070-60	KESLA SoftGrip

Paksuusmittaus

HA09-100-10	No diameter measuring equipment installed
HA09-100-11	STD Analog sensor, current output (mA)
HA09-100-12	Double pulse encoders

Harvesterikouran mittalaittevalmius

HA09-110-10	None
HA09-110-12	KESLA proLOG or xLogger
HA09-110-13	Dasa d4

Kantokäsittely

HA09-180-11

Kääntäjän käyttöventtiili

HA09-190-11

Varaletkusarja

HA09-220-11

Varaosapaketti

HA09-230-11

Työkalusarja

HA09-240-11	KESLA special tool kit
HA09-240-12	Universal tool kit
HA09-240-13	KESLA special tool kit + Universal tool kit

Kääntäjä ja riipuke

HA09-250-30

Ohjausjärjestelmät

HA09-260-11	KESLA xLogger with Priority-Bucking software
HA09-260-12	KESLA proLOG
HA09-260-14	KESLA xLogger with Bucking-to-value software

Mittalaitteen asennussarja

HA09-270-11

Ohjauskahvat

HA09-280-11	SUREGRIP with 2x10 buttons preset keypads
HA09-280-12	SUREGRIP with 1x10 buttons preset keypad