



TEKNISET TIEDOT

Mittatiedot

Leveys, koura auki	1 300 mm
Leveys, koura kiinni	1 025 mm
Paino (alkaen)	720 kg
Korkeus (prosessointiasennossa)	1 410 mm
Pituus (prosessointiasennossa)	1 380 mm
Optimi puun läpimitta	330 mm
Optimi puun läpimitta (kuorinta)	230 mm

Karsinta

Karsintaterien lukumäärä	4+1
Etuterien max aukeama	480 mm
Takaterien max aukeama	520 mm
Läpimitta etuterien kärjet vastakkain	330 mm

Syöttö

Syöttötapa	2WD
Syöttöruullien halkaisija	355 mm
Syöttöruullien max aukeama	420 mm

Hydrauliikka

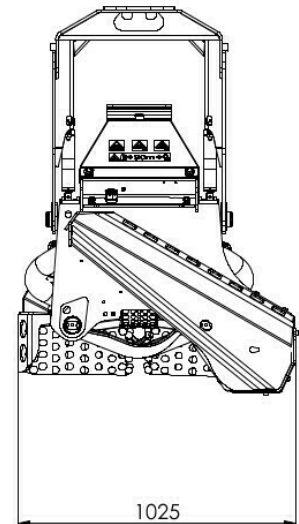
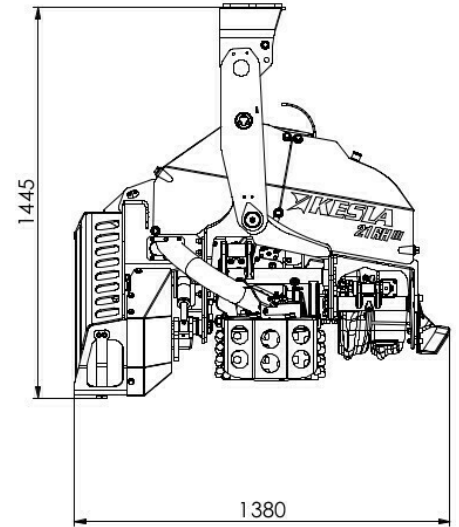
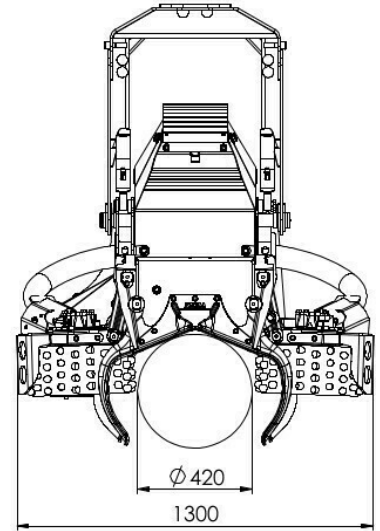
Suositteltu painetoaso min	250 bar
Maksimi painetaso	280 bar
Suositteltu öljyntuotto min	135 l/min
Maksimi öljyntuotto	240 l/min

Sähköjärjestelmä

Käyttöjännite	24 V
Virransyöttö	15 A

Suosittelava alustakone

Kaivinkoneen painoluokka min	7 t
Kaivinkoneen painoluokka max	15 t
Harvesterialustan painoluokka min	10 t
Harvesterialustan painoluokka max	15 t



SAHA- JA SYÖTTÖMOOTTORIVALINNAT

Sahavaihtoehdot

F12-30, manual chain tensioner, auto saw control

Max sahausläpimitta	570 mm
Max terälaipan pituus	67 cm
Teräketju	0.404 "
Sahan moottorin koko	30 cc
Ketjunkiristin	auto
Sahakontrolli	auto

F11-19, manual chain tensioner, manual saw control

Max sahausläpimitta	570 mm
Max terälaipan pituus	67 cm
Teräketju	0.404 "
Sahan moottorin koko	19 cc
Ketjunkiristin	manual
Sahakontrolli	manual

F11-19, manual chain tensioner, auto saw control

Max sahausläpimitta	570 mm
Max terälaipan pituus	67 cm
Teräketju	0.404 "
Sahan moottorin koko	19 cc
Ketjunkiristin	manual
Sahakontrolli	auto

JPS R5500 32cc saw with auto chain tensioner, auto saw control

Max sahausläpimitta	570 mm
Max terälaipan pituus	67 cm
Teräketju	0.404 "
Sahan moottorin koko	32 cc
Ketjunkiristin	auto
Sahakontrolli	auto

KESLA HD30 with automatic chain tensioner, manual saw control

Max sahausläpimitta	570 mm
Max terälaipan pituus	67 cm
Teräketju	0.404 "
Sahan moottorin koko	30 cc
Ketjunkiristin	auto
Sahakontrolli	manual

KESLA HD30 with automatic chain tensioner, auto saw control

Max sahausläpimitta	570 mm
Max terälaipan pituus	67 cm
Teräketju	0.404 "
Sahan moottorin koko	30 cc
Ketjunkiristin	auto
Sahakontrolli	auto



Syöttömoottorivaihtoehdot

Rexroth 400cc

Syöttömoottorin koko	400 cc
Syöttövoima	18 kN
Syöttönopeus	5 m/s
Suosittelu öljyntuotto	190 l/min
Suosittelu moottoriteho min	79 kW

Rexroth 325cc

Syöttömoottorin koko	325 cc
Syöttövoima	15 kN
Syöttönopeus	5 m/s
Suosittelu öljyntuotto	155 l/min
Suosittelu moottoriteho min	65 kW

VALINNAISET OMINAISUUDET

Ohjausventtiili

HA08-030-10	STD (mechanical clamping pressure control)
HA08-030-11	KESLA proCON

Sahan paineensäätö

HA08-050-10	STD (Manual)
HA08-050-11	Proportional

Tiltin ohjaus

HA08-055-10	STD tilt
HA08-055-11	proTILT
HA08-055-12	proTILT Lock

Teräöljypumppu

HA08-060-10	Fixed volume, hydraulic
HA08-060-11	KESLA Prolube, electric adjustable

Syöttörulla

HA08-070-10	STD (KESLA steel rollers)
HA08-070-20	KESLA EUCA-rollers
HA08-070-30	KESLA Multi stemming- rollers
HA08-070-60	FINNSKOGSVALSEN
HA08-070-70	V-Tec

Keskirulla

HA08-080-10	STD
HA08-080-20	EUCA

Pituusmittaus

HA08-090-12	measuring roller KESLA HydCON+
HA08-090-13	KESLA hydCON+ w/ wide sprocket
HA08-090-14	Sensors in feed motors

Paksuusmittaus

HA08-100-10	No diameter measuring equipment installed
HA08-100-11	STD Analog sensor, current output (mA)
HA08-100-12	Double pulse encoders
HA08-100-13	Analog sensor, voltage output (mV)

Harvesterikouran mittalaittevalmius

HA08-110-10	None
HA08-110-11	Motomit
HA08-110-12	KESLA proLOG or xLogger
HA08-110-13	Dasa d4

Keruupihti joukkokäsittelyyn

HA08-165-11

Värimerkintä

HA08-170-11

Kantokäsittely	HA08-180-11
Kääntäjän käyttöventtiili	
HA08-190-11 HA08-190-12	PROPO, proportional control ON/OFF
Tyvianturi	HA08-210-11
KESLA proAX	HA08-215-11
Varaletkusarja	HA08-220-11
Varaosapaketti	
HA08-230-11 HA08-230-12	STD kit (for a head with measuring wheel) For head with length encoders in feed motors
Työkalusarja	
HA08-240-11 HA08-240-12 HA08-240-13	KESLA special tool kit Universal tool kit KESLA special tool kit + Universal tool kit
Kääntäjä ja riipuke	
HA08-250-11	Black Bruin BBR15HD + link 250 mm w/ dual swing damper (#3160256)
HA08-250-20 HA08-250-21	Indexator AV12S + link w/o swing damper Indexator AV12S link w/ single swing damper S-80
HA08-250-22	Indexator AV12S + link w/ double swing damper S-80
HA08-250-23	Indexator AV12S + link w/ double swing damper S-100
HA08-250-30	Finnrotor FR23M + link 200 mm w/o swing damper
HA08-250-40	Indexator GV6 + link S80/45 w/ single swing damper
HA08-250-41	Indexator GV6 + link S80/45 w/ dual swing damper
Ohjausjärjestelmät	
HA08-260-11	KESLA xLogger with Priority-Bucking software
HA08-260-12 HA08-260-14	KESLA proLOG KESLA xLogger with Bucking-to-value software
Mittalaitteen asennussarja	HA08-270-11
Ohjauskahvat	
HA01-280-15 HA08-280-11	SVAB grips SUREGRIP with 2x10 buttons preset keypads
HA08-280-12	SUREGRIP with 1x10 buttons preset keypad