



## TEKNISET TIEDOT

### Mittatiedot

Leveys, koura auki	950 mm
Leveys, koura kiinni	855 mm
Paino (alkaan)	540 kg
Korkeus (prosessointiasennossa)	1 354 mm
Pituus (prosessointiasennossa)	1 460 mm
Optimi puun läpimitta	300 mm

### Karsinta

Karsintaterien lukumäärä	2+1
Etuterien max aukeama	480 mm
Läpimitta etuterien kärjet vastakkain	330 mm

### Syöttö

Syöttötapa	Sykesyöttö
Sykesyötön iskunpituus	750 mm
Syöttöleukojen max aukeama	520 mm
Sykesyötön syöttövoima	41 kN

### Hydrauliikka

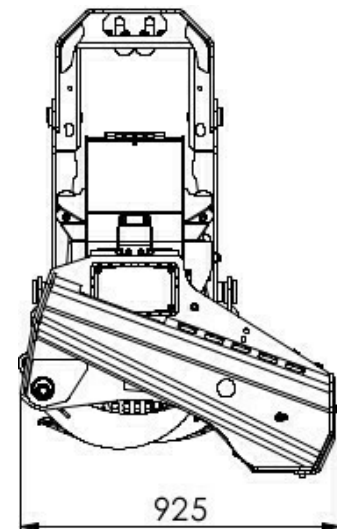
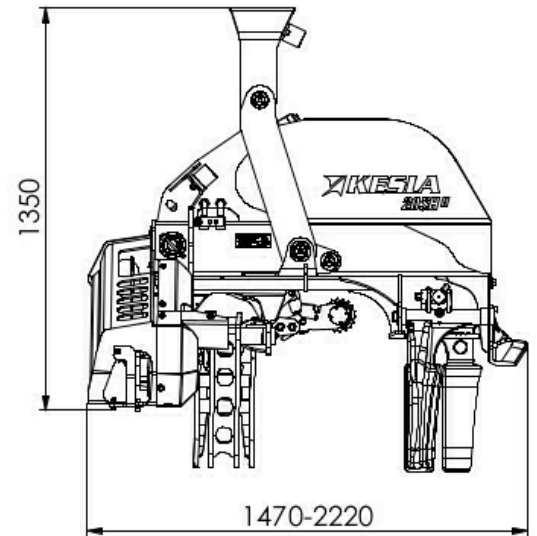
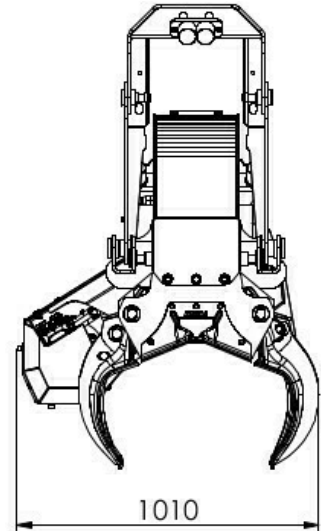
Suosittelun painetoaso min	175 bar
Maksimi painetaso	220 bar
Suosittelun öljyntuotto min	100 l/min
Maksimi öljyntuotto	150 l/min

### Sähköjärjestelmä

Käyttöjännite	24 V
Virransyöttö	15 A

### Suosittelava alustakone

Kaivinkoneen painoluokka min	7 t
Kaivinkoneen painoluokka max	12 t
Harvesterialustan painoluokka min	7 t
Harvesterialustan painoluokka max	13 t



## SAHA- JA SYÖTTÖMOOTTORIVALINNAT

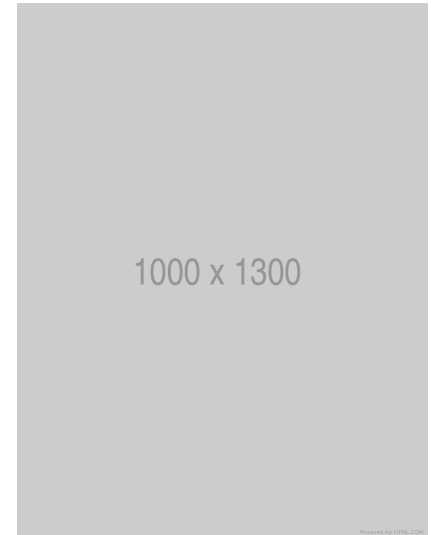
### Sahavaihtoehdot

#### F11-19, manual chain tensioner, manual saw control

Max sahausläpimitta	540 mm
Max terälaipan pituus	64 cm
Teräketju	0.404 "
Sahan moottorin koko	19 cc
Ketjunkiristin	manual
Sahakontrolli	manual

#### F11-10, manual chain tensioner, manual saw control

Max sahausläpimitta	540 mm
Max terälaipan pituus	64 cm
Teräketju	0.404 "
Sahan moottorin koko	19 cc
Ketjunkiristin	manual
Sahakontrolli	manual



## VALINNAISET OMINAISUUDET

### Teräöljypumppu

HA07-060-10	Fixed volume, hydraulic
HA07-060-11	KESLA Prolube, electric adjustable

### Tiltin kelluntaventtiili

HA07-065-11

### Pituusmittaus

HA07-090-10	STD (measuring roller, spring-loaded)
HA07-090-18	Measuring roller + linear position sensor
HA07-090-19	Linear position sensor

### Paksuusmittaus

HA07-100-10	No diameter measuring equipment installed
HA07-100-11	STD Analog sensor, current output (mA)

### Letkujen liitännälohko

HA07-150-11

### Kääntäjän käyttöventtiili

HA07-190-11	PROPO, proportional control
HA07-190-12	ON/OFF

### Latvasaha

HA07-200-11

### Tyvianturi

HA07-210-11

### Pääletkujen liitäntä

HA07-212-10	JIC
HA07-212-11	BSP

### Varaletkusarja

HA07-220-11

### Varaosapaketti

HA07-230-11

### Työkalusarja

HA07-240-11	KESLA special tool kit
HA07-240-12	Universal tool kit
HA07-240-13	KESLA special tool kit + Universal tool kit

### Kääntäjä ja riipuke

HA07-250-11	Black Bruin BBR15HD + link 250 mm w/ dual swing damper (#3160256)
HA07-250-20	Indexator AV12S + link w/o swing damper
HA07-250-21	Indexator AV12S link w/ single swing damper S-80
HA07-250-22	Indexator AV12S + link w/ double swing damper S-80
HA07-250-23	Indexator AV12S + link w/ double swing damper S-100
HA07-250-30	Finnrotor FR23M + link 200 mm w/o swing damper

### Mittalaitteen asennussarja

HA07-270-11

## Ohjauskahvat

HA07-280-11	SUREGRIP with 2x10 buttons preset keypads
HA07-280-12	SUREGRIP with 1x10 buttons preset keypad
HA07-280-13	KESLAGrip with 1x10 buttons preset keypad (for SH heads only)
HA07-280-14	KESLAGrip with 2x10 buttons preset keypads (for SH heads only)
HA07-280-15	SVAB grips