

1000 x 1300

Powered by HTML.COM

## TEKNISET TIEDOT

### Mittatiedot

Leveys, koura auki	1 120 mm
Leveys, koura kiinni	1 015 mm
Paino (alkaen)	920 kg
Korkeus (prosessointiasennossa)	1 450 mm
Pituus (prosessointiasennossa)	1 570 mm
Optimi puun läpimitta	450 mm

### Karsinta

Karsintaterien lukumäärä	4+1
Etuterien max aukeama	480 mm
Takaterien max aukeama	600 mm
Läpimitta etuterien kärjet vastakkain	390 mm

### Syöttö

Syöttötapa	Sykesyöttö
Sykesyötön iskunpituus	850 mm
Syöttöleukojen max aukeama	720 mm
Sykesyötön syöttövoima	65 kN

### Hydrauliikka

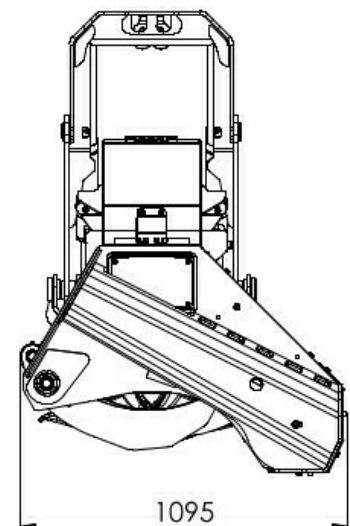
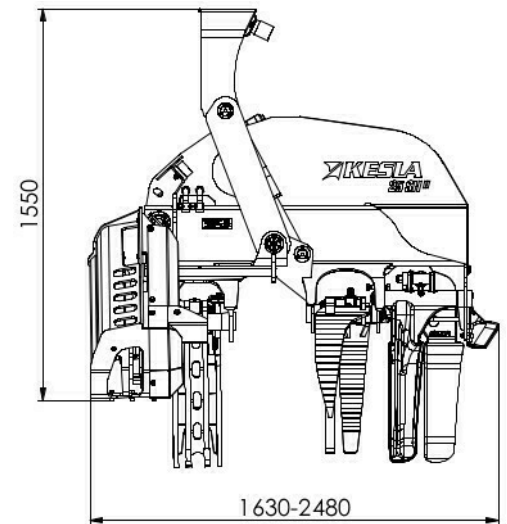
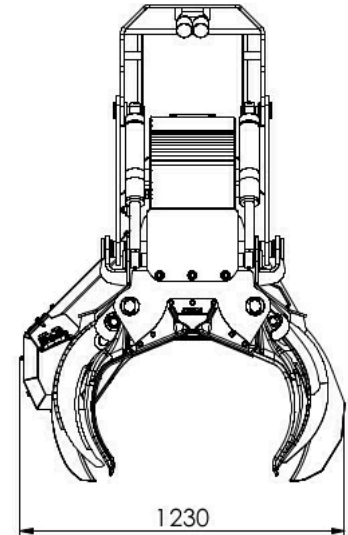
Suosittelun painetoaso min	175 bar
Maksimi painetaso	210 bar
Suosittelun öljyntuotto min	120 l/min
Maksimi öljyntuotto	180 l/min

### Sähköjärjestelmä

Käyttöjännite	24 V
Virransyöttö	15 A

### Suosittelava alustakone

Kaivinkoneen painoluokka min	12 t
Kaivinkoneen painoluokka max	16 t
Harvesterialustan painoluokka min	10 t
Harvesterialustan painoluokka max	16 t

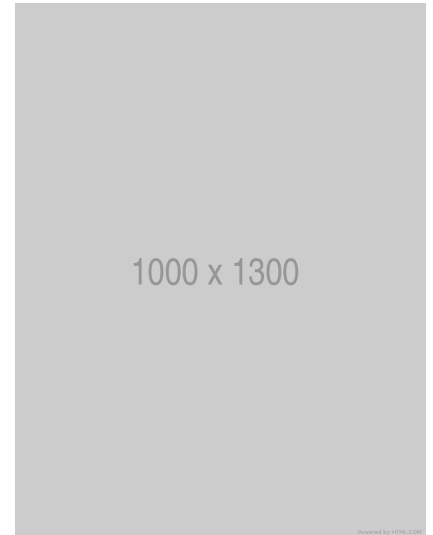


## SAHA- JA SYÖTTÖMOOTTORIVALINNAT

### Sahavaihtoehdot

#### F11-19, manual chain tensioner, manual saw control

Max sahausläpimitta	600 mm
Max terälaipan pituus	75 cm
Teräketju	0.404 "
Sahan moottorin koko	19 cc
Ketjunkiristin	manual
Sahakontrolli	manual



## VALINNAISET OMINAISUUDET

### Teräöljypumppu

HA06-060-10	Fixed volume, hydraulic
HA06-060-11	KESLA Prolube, electric adjustable

### Tiltin kelluntaventtiili

HA06-065-11

### Pituusmittaus

HA06-090-10	STD (measuring roller, spring-loaded)
HA06-090-18	Measuring roller + linear position sensor
HA06-090-19	Linear position sensor

### Paksuusmittaus

HA06-100-10	No diameter measuring equipment installed
HA06-100-11	STD Analog sensor, current output (mA)

### Letkujen liitällohko

HA06-150-11

### Kääntäjän käyttöventtiili

HA06-190-11	PROPO, proportional control
HA06-190-12	ON/OFF

### Latvasaha

HA06-200-11

### Tyvianturi

HA06-210-11

### Varaletkusarja

HA06-220-11

### Varaosapaketti

HA06-230-11

### Työkalusarja

HA06-240-11	KESLA special tool kit
HA06-240-12	Universal tool kit
HA06-240-13	KESLA special tool kit + Universal tool kit

### Ohjausjärjestelmät

HA06-270-11

### Tulostin

HA06-265-11

### Mittalaitteen asennussarja

HA06-270-11

### Ohjauskahvat

HA06-280-11	SUREGRIP with 2x10 buttons preset keypads
HA06-280-12	SUREGRIP with 1x10 buttons preset keypad
HA06-280-13	KESLAGrip with 1x10 buttons preset keypad (for SH heads only)
HA06-280-14	KESLAGrip with 2x10 buttons preset keypads (for SH heads only)