

## TEKNISET TIEDOT

### Mittatiedot

Leveys, koura auki	1 400 mm
Leveys, koura kiinni	980 mm
Paino (alkaen)	840 kg
Korkeus (prosessointiasennossa)	1 410 mm
Pituus (prosessointiasennossa)	1 460 mm
Optimi puun läpimitta	400 mm
Optimi puun läpimitta (kuorinta)	300 mm

### Karsinta

Karsintaterien lukumäärä	4+1
Etuterien max aukeama	600 mm
Takaterien max aukeama	680 mm
Läpimitta etuterien kärjet vastakkain	390 mm

### Syöttö

Syöttötapa	2WD
Syöttöruullien halkaisija	355 mm
Syöttöruullien max aukeama	580 mm

### Hydrauliikka

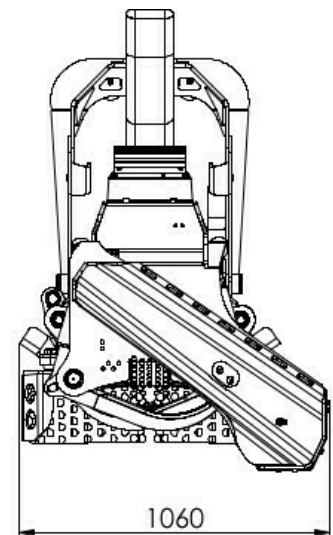
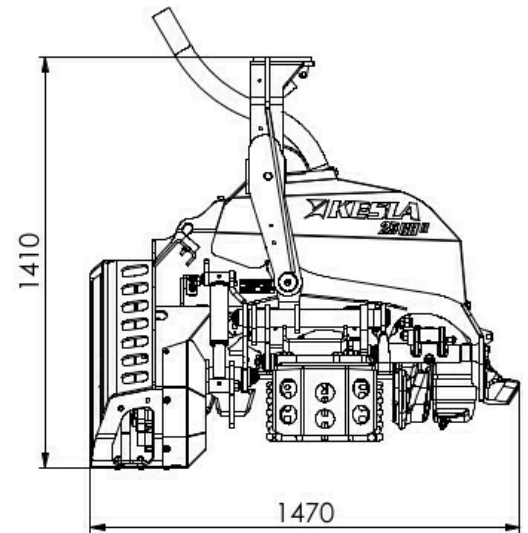
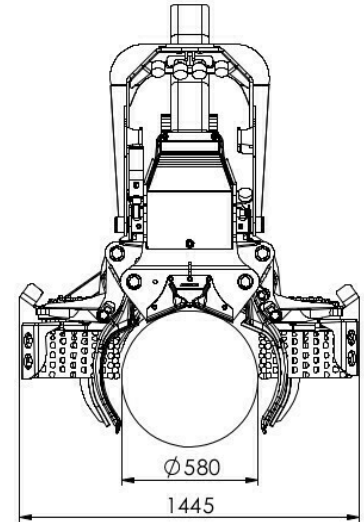
Suosittelun painetoaso min	210 bar
Maksimi painetaso	240 bar
Suosittelun öljyntuotto min	170 l/min
Maksimi öljyntuotto	250 l/min

### Sähköjärjestelmä

Käyttöjännite	24 V
Virransyöttö	15 A

### Suosittelava alustakone

Kaivinkoneen painoluokka min	12 t
Kaivinkoneen painoluokka max	16 t
Harvesterialustan painoluokka min	15 t
Harvesterialustan painoluokka max	20 t



## SAHA- JA SYÖTTÖMOOTTORIVALINNAT

### Sahavaihtoehdot

#### F12-30, manual chain tensioner, manual saw control

Max sahausläpimitta	650 mm
Max terälaipan pituus	75 cm
Teräketju	0.404 "
Sahan moottorin koko	30 cc
Ketjunkiristin	manual
Sahakontrolli	manual

#### F12-30, manual chain tensioner, auto saw control

Max sahausläpimitta	650 mm
Max terälaipan pituus	75 cm
Teräketju	0.404 "
Sahan moottorin koko	30 cc
Ketjunkiristin	manual
Sahakontrolli	auto

#### F11-19, manual chain tensioner, manual saw control

Max sahausläpimitta	650 mm
Max terälaipan pituus	75 cm
Teräketju	0.404 "
Sahan moottorin koko	19 cc
Ketjunkiristin	manual
Sahakontrolli	manual

#### F11-19, manual chain tensioner, manual saw control, short stump

Max sahausläpimitta	650 mm
Max terälaipan pituus	75 cm
Teräketju	0.404 "
Sahan moottorin koko	19 cc
Ketjunkiristin	manual
Sahakontrolli	manual

#### F11-19, manual chain tensioner, auto saw control

Max sahausläpimitta	650 mm
Max terälaipan pituus	75 cm
Teräketju	0.404 "
Sahan moottorin koko	19 cc
Ketjunkiristin	manual
Sahakontrolli	auto

#### JPS R5500 32cc saw with auto chain tensioner & auto saw control

Max sahausläpimitta	650 mm
Max terälaipan pituus	75 cm
Teräketju	0.404 "
Sahan moottorin koko	32 cc
Ketjunkiristin	auto
Sahakontrolli	auto



**KESLA HD30 with automatic chain tensioner, manual saw control**

Max sahausläpimitta	650 mm
Max terälaipan pituus	75 cm
Teräketju	0.404 "
Sahan moottorin koko	30 cc
Ketjunkiristin	auto
Sahakontrolli	manual

**KESLA HD30 with automatic chain tensioner, auto saw control**

Max sahausläpimitta	650 mm
Max terälaipan pituus	75 cm
Teräketju	0.404 "
Sahan moottorin koko	30 cc
Ketjunkiristin	auto
Sahakontrolli	auto

**Syöttömoottorivaihtoehdot****Poclain 565cc**

Syöttömoottorin koko	565 cc
Syöttövoima	21.6 kN
Syöttönopeus	4.7 m/s
Suosittelun öljyntuotto	250 l/min
Suosittelun moottoriteho min	88 kW

**Rexroth 470cc**

Syöttömoottorin koko	470 cc
Syöttövoima	18 kN
Syöttönopeus	5 m/s
Suosittelun öljyntuotto	225 l/min
Suosittelun moottoriteho min	79 kW

**Rexroth 380cc**

Syöttömoottorin koko	380 cc
Syöttövoima	14.5 kN
Syöttönopeus	5.5 m/s
Suosittelun öljyntuotto	200 l/min
Suosittelun moottoriteho min	70 kW

**Rexroth 565cc**

Syöttömoottorin koko	565 cc
Syöttövoima	21.6 kN
Syöttönopeus	4.7 m/s
Suosittelun öljyntuotto	250 l/min
Suosittelun moottoriteho min	88 kW

**Poclain 470cc**

Syöttömoottorin koko	470 cc
Syöttövoima	18 kN
Syöttönopeus	5 m/s
Suosittelun öljyntuotto	225 l/min
Suosittelun moottoriteho min	79 kW

## VALINNAISET OMINAISUUDET

### Ohjausventtiili

HA02-030-10	STD (mechanical clamping pressure control)
HA02-030-11	KESLA proCON

### Sahan paineensäätö

HA02-050-10	STD (Manual)
HA02-050-11	Proportional

### Teräöljypumppu

HA02-060-10	Fixed volume, hydraulic
HA02-060-11	KESLA Prolube, electric adjustable

### Syöttörulla

HA02-070-10	STD (KESLA steel rollers)
HA02-070-20	KESLA EUCA-rollers
HA02-070-30	KESLA Multi stemming- rollers
HA02-070-40	KESLA XtraGRIP
HA02-070-50	Rollers with rubber cushion (MOIPU)
HA02-070-60	FINNSKOGSVALSEN
HA02-070-70	V-Tec

### Keskirulla

HA02-080-10	STD
HA02-080-20	EUCA

### Pituusmittaus

HA02-090-10	STD (measuring roller, spring-loaded)
HA02-090-12	measuring roller KESLA HydCON
HA02-090-14	Sensors in feed motors

### Paksuusmittaus

HA02-100-10	No diameter measuring equipment installed
HA02-100-11	STD Analog sensor, current output (mA)
HA02-100-12	Double pulse encoders
HA02-100-13	Analog sensor, voltage output (mV)

### Harvesterikouran mittalaitevalmius

HA02-110-10	None
HA02-110-11	Motomit
HA02-110-12	KESLA proLOG or xLogger
HA02-110-13	Dasa d4

### Kiinteä etukarsimaterä

HA02-130-10	STD (casted knife)
HA02-130-12	LONG (25RH-II, welded steel)

### Letkujen liitällohko

HA02-150-11

**Riipukekaari**

HA02-160-10	STD: Rotator link upright when the head is in processing position.
HA02-160-11	ANGLED: Rotator link is upright when the head is in felling position.

**Värimerkintä**

HA02-170-11

**Kantokäsittely**

HA02-180-11

**Kääntäjän käyttöventtiili**

HA02-190-11	PROPO, proportional control
HA02-190-12	ON/OFF

**Latvasaha**

HA02-200-11

**Tyvianturi**

HA02-210-11

**KESLA proAX**

HA02-215-11

**Varaletkusrarja**

HA02-220-11

**Varaosapaketti**

HA02-230-11	STD kit (for a head with measuring wheel)
HA02-230-12	For head with length encoders in feed motors

**Työkalusarja**

HA02-240-11	KESLA special tool kit
HA02-240-12	Universal tool kit
HA02-240-13	KESLA special tool kit + Universal tool kit

**Kääntäjä ja riipuke**

HA02-250-11	Black Bruin BBR15HD + link 250 mm w/ dual swing damper (#3160256)
HA02-250-13	Indexator AV 17 (#3160469) + link w/o swing damper (#90019958)
HA02-250-20	Indexator AV12S + link w/o swing damper
HA02-250-21	Indexator AV12S link w/ single swing damper S-80
HA02-250-22	Indexator AV12S + link w/ double swing damper S-80
HA02-250-23	Indexator AV12S + link w/ double swing damper S-100

**Ohjausjärjestelmät**

HA02-260-11	KESLA xLogger with Priority-Bucking software
HA02-260-12	KESLA proLOG
HA02-260-14	KESLA xLogger with Bucking-to-value software

**Mittalaitteen asennussarja**

HA02-270-11

## Ohjaukavvat

HA02-280-11

SUREGRIP with 2x10 buttons preset  
keypads

HA02-280-12

SUREGRIP with 1x10 buttons preset keypad