



## TEKNISET TIEDOT

### Mittatiedot

Leveys, koura auki	1 765 mm
Leveys, koura kiinni	1 370 mm
Paino (alkaen)	1 850 kg
Korkeus (prosessointiasennossa)	1 910 mm
Pituus (prosessointiasennossa)	1 875 mm
Optimi puun läpimitta	500 mm
Optimi puun läpimitta (kuorinta)	350 mm

### Karsinta

Karsintaterien lukumäärä	4+1
Etuterien max aukeama	720 mm
Takaterien max aukeama	760 mm
Läpimitta etuterien kärjet vastakkain	480 mm

### Syöttö

Syöttötapa	2WD
Syöttörullien halkaisija	515 mm
Syöttörullien max aukeama	700 mm

### Hydrauliikka

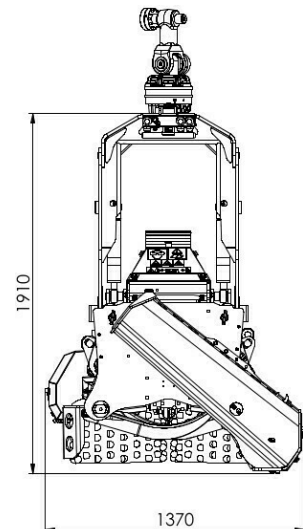
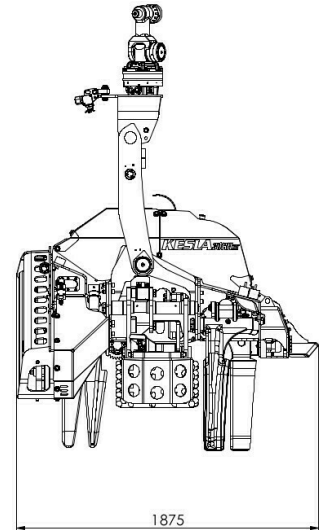
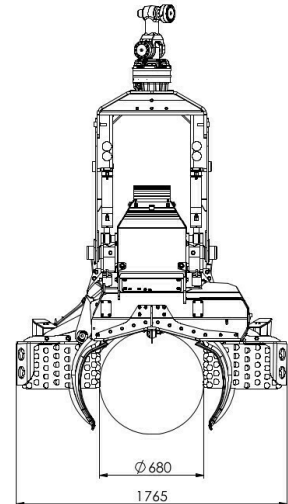
Suositteltu painetoaso min	250 bar
Maksimi painetaso	280 bar
Suositteltu öljyntuotto min	210 l/min
Maksimi öljyntuotto	320 l/min

### Sähköjärjestelmä

Käyttöjännite	24 V
Virransyöttö	15 A

### Suosittelava alustakone

Kaivinkoneen painoluokka min	18 t
Kaivinkoneen painoluokka max	30 t
Harvesterialustan painoluokka min	25 t
Harvesterialustan painoluokka max	30 t

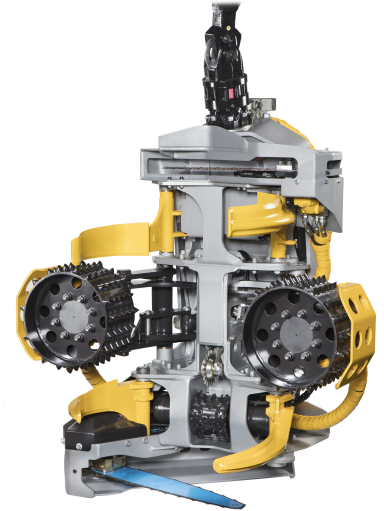


## SAHA- JA SYÖTTÖMOOTTORIVALINNAT

### Sahavaihtoehdot

#### JPS R5500 41cc saw with auto chain tensioner & auto saw control

Max sahausläpimitta	770 mm
Max terälaipan pituus	90 cm
Teräketju	0.404 "
Sahan moottorin koko	41 cc
Ketjunkiristin	auto
Sahakontrolli	auto



#### KESLA HD30 with automatic chain tensioner & auto saw control

Max sahausläpimitta	770 mm
Max terälaipan pituus	90 cm
Teräketju	0.404 "
Sahan moottorin koko	30 cc
Ketjunkiristin	auto
Sahakontrolli	auto

#### KESLA HD30 3/4" with auto chain tensioner & auto saw control

Max sahausläpimitta	770 mm
Max terälaipan pituus	90 cm
Teräketju	0.75 "
Sahan moottorin koko	30 cc
Ketjunkiristin	auto
Sahakontrolli	auto

### Syöttömoottorivaihtoehdot

#### Rexroth 620cc

Syöttömoottorin koko	620 cc
Syöttövoima	22.1 kN
Syöttönopeus	5 m/s
Suosittelut öljyntuotto	240 l/min
Suosittelut moottoriteho min	112 kW

#### Rexroth 680cc

Syöttömoottorin koko	680 cc
Syöttövoima	24.2 kN
Syöttönopeus	5 m/s
Suosittelut öljyntuotto	260 l/min
Suosittelut moottoriteho min	120 kW

#### Rexroth 820cc

Syöttömoottorin koko	820 cc
Syöttövoima	29.2 kN
Syöttönopeus	5 m/s
Suosittelut öljyntuotto	310 l/min
Suosittelut moottoriteho min	145 kW

**Rexroth 520cc**

Syöttömoottorin koko	520 cc
Syöttövoima	18.5 kN
Syöttönopeus	5.4 m/s
Suositteltu öljyntuotto	220 l/min
Suositteltu moottoriteho min	103 kW

**Rexroth 565cc**

Syöttömoottorin koko	565 cc
Syöttövoima	20.1 kN
Syöttönopeus	5 m/s
Suositteltu öljyntuotto	220 l/min
Suositteltu moottoriteho min	103 kW

## VALINNAISET OMINAISUUDET

### Ohjausventtiili

HA01-030-10	STD (mechanical clamping pressure control)
HA01-030-11	KESLA proCON

### Sahan paineensäätö

HA01-050-10	STD (Manual)
HA01-050-11	Proportional

### Tiltin ohjaus

HA01-055-10	STD tilt
HA01-055-11	proTILT
HA01-055-12	proTILT Lock

### Teräöljypumppu

HA01-060-10	Fixed volume, hydraulic
HA01-060-11	KESLA Prolube, electric adjustable
HA01-060-12	PROLUBE DUAL

### Syöttörulla

HA01-070-10	STD (KESLA steel rollers)
HA01-070-20	KESLA EUCA-rollers
HA01-070-30	KESLA euca-rollers, TURNABLE
HA01-070-70	V-Tec

### Keskirulla

HA01-080-10	STD
HA01-080-20	EUCA

### Pituusmittaus

HA01-090-12	measuring roller KESLA HydCON+
HA01-090-13	KESLA hydCON+ w/ wide sprocket
HA01-090-14	Sensors in feed motors

### Paksuusmittaus

HA01-100-10	No diameter measuring equipment installed
HA01-100-11	STD Analog sensor, current output (mA)
HA01-100-12	Double pulse encoders

### Harvesterikouran mittalaittevalmius

HA01-110-10	None
HA01-110-11	Motomit
HA01-110-12	KESLA proLOG or xLogger
HA01-110-13	Dasa d4

### Etukarsimaterät

HA01-115-10	STD cast knives
HA01-115-11	HD knives (cast)

**Karsintaterien paineakut**

HA01-120-13	Front & rear knives
HA01-120-14	Front & rear knives (accumulators unpressurized for air freight)

**Kiinteä etukarsimaterä**

HA01-130-10	STD (casted knife)
HA01-130-11	SHORT (27RH-II... 30RH-II, welded steel)

**Värimerkintä**

HA01-170-11

**Kantokäsittely**

HA01-180-11

**Kääntäjän käyttöventtiili**

HA01-190-11

**Tyvianturi**

HA01-210-11

**Varaletkusrarja**

HA01-220-11

**Varaosapaketti**

HA01-230-11	STD kit (for a head with measuring wheel)
HA01-230-12	For head with length encoders in feed motors

**Työkalusarja**

HA01-240-11	KESLA special tool kit
HA01-240-12	Universal tool kit
HA01-240-13	KESLA special tool kit + Universal tool kit

**Kääntäjä ja riipuke**

HA01-250-11	Black Bruin BBR15HD + link 250 mm w/ dual swing damper (#3160256)
HA01-250-13	Indexator AV 17 (#3160469) + link w/o swing damper (#90019958)
HA01-250-50	Black Bruin RH3016 + 240 mm link w/ dual swing damper
HA01-250-51	Black Bruin RH3016 + 240 mm link w/o swing damper
HA01-250-60	Indexator HX30LS + MPB-link w/ double swing dampers

**Ohjausjärjestelmät**

HA01-260-11	KESLA xLogger with Priority-Bucking software
HA01-260-12	KESLA proLOG
HA01-260-14	KESLA xLogger with Bucking-to-value software

**Mittalaitteen asennussarja**

HA01-270-11

**Ohjauskahvat**

HA01-280-11	SUREGRIP with 2x10 buttons preset keypads
HA01-280-12	SUREGRIP with 1x10 buttons preset keypad
HA01-280-15	SVAB grips