



TEKNISET TIEDOT

Mittatiedot

Leveys, koura auki	1 765 mm
Leveys, koura kiinni	1 270 mm
Paino (alkaen)	1 730 kg
Korkeus (prosessointiasennossa)	1 910 mm
Pituus (prosessointiasennossa)	1 650 mm
Optimi puun läpimitta	500 mm
Optimi puun läpimitta (kuorinta)	350 mm

Karsinta

Karsintaterien lukumäärä	4+1
Etuterien max aukeama	720 mm
Takaterien max aukeama	760 mm
Läpimitta etuterien kärjet vastakkain	480 mm

Syöttö

Syöttötapa	2WD
Syöttöruullien halkaisija	515 mm
Syöttöruullien max aukeama	700 mm

Hydrauliikka

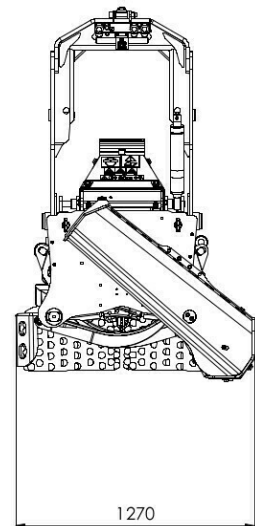
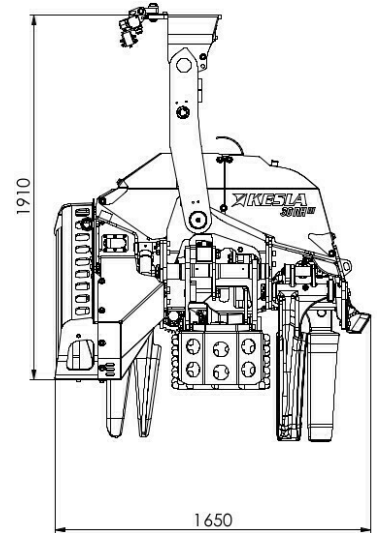
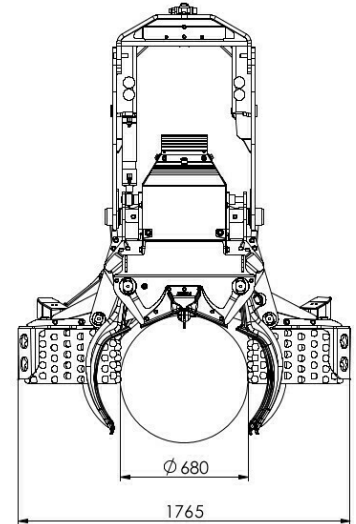
Suosittelun painetoaso min	250 bar
Maksimi painetaso	280 bar
Suosittelun öljyntuotto min	210 l/min
Maksimi öljyntuotto	320 l/min

Sähköjärjestelmä

Käyttöjännite	24 V
Virransyöttö	15 A

Suosittelava alustakone

Kaivinkoneen painoluokka min	18 t
Kaivinkoneen painoluokka max	30 t
Harvesterialustan painoluokka min	25 t
Harvesterialustan painoluokka max	30 t

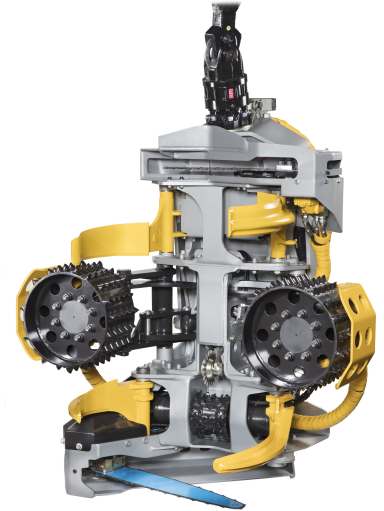


SAHA- JA SYÖTTÖMOOTTORIVALINNAT

Sahavaihtoehdot

JPS R5500 41cc saw with auto chain tensioner & auto saw control

Max sahausläpimitta	770 mm
Max terälaipan pituus	90 cm
Teräketju	0.404 "
Sahan moottorin koko	41 cc
Ketjunkiristin	auto
Sahakontrolli	auto



KESLA HD30 with automatic chain tensioner & auto saw control

Max sahausläpimitta	770 mm
Max terälaipan pituus	90 cm
Teräketju	0.404 "
Sahan moottorin koko	30 cc
Ketjunkiristin	auto
Sahakontrolli	auto

KESLA HD30 3/4" with auto chain tensioner & auto saw control

Max sahausläpimitta	770 mm
Max terälaipan pituus	90 cm
Teräketju	0.75 "
Sahan moottorin koko	30 cc
Ketjunkiristin	auto
Sahakontrolli	auto

Syöttömoottorivaihtoehdot

Rexroth 620cc

Syöttömoottorin koko	620 cc
Syöttövoima	22.1 kN
Syöttönopeus	5 m/s
Suosittelut öljyntuotto	240 l/min
Suosittelut moottoriteho min	112 kW

Rexroth 680cc

Syöttömoottorin koko	680 cc
Syöttövoima	24.2 kN
Syöttönopeus	5 m/s
Suosittelut öljyntuotto	260 l/min
Suosittelut moottoriteho min	120 kW

Rexroth 820cc

Syöttömoottorin koko	820 cc
Syöttövoima	29.2 kN
Syöttönopeus	5 m/s
Suosittelut öljyntuotto	310 l/min
Suosittelut moottoriteho min	145 kW

Rexroth 520cc

Syöttömoottorin koko	520 cc
Syöttövoima	18.5 kN
Syöttönopeus	5.4 m/s
Suositteltu öljyntuotto	220 l/min
Suositteltu moottoriteho min	103 kW

Rexroth 565cc

Syöttömoottorin koko	565 cc
Syöttövoima	20.1 kN
Syöttönopeus	5 m/s
Suositteltu öljyntuotto	220 l/min
Suositteltu moottoriteho min	103 kW

VALINNAISET OMINAISUUDET

Ohjausventtiili

HA01-030-10	STD (mechanical clamping pressure control)
HA01-030-11	KESLA proCON

Sahan paineensäätö

HA01-050-10	STD (Manual)
HA01-050-11	Proportional

Tiltin ohjaus

HA01-055-10	STD tilt
HA01-055-11	proTILT
HA01-055-12	proTILT Lock

Teräöljypumppu

HA01-060-10	Fixed volume, hydraulic
HA01-060-11	KESLA Prolube, electric adjustable
HA01-060-12	PROLUBE DUAL

Syöttörulla

HA01-070-10	STD (KESLA steel rollers)
HA01-070-20	KESLA EUCA-rollers
HA01-070-30	KESLA euca-rollers, TURNABLE
HA01-070-70	V-Tec

Keskirulla

HA01-080-10	STD
HA01-080-20	EUCA

Pituusmittaus

HA01-090-12	measuring roller KESLA HydCON+
HA01-090-13	KESLA hydCON+ w/ wide sprocket
HA01-090-14	Sensors in feed motors

Paksuusmittaus

HA01-100-10	No diameter measuring equipment installed
HA01-100-11	STD Analog sensor, current output (mA)
HA01-100-12	Double pulse encoders

Harvesterikouran mittalaittevalmius

HA01-110-10	None
HA01-110-11	Motomit
HA01-110-12	KESLA proLOG or xLogger
HA01-110-13	Dasa d4

Etukarsimaterät

HA01-115-10	STD cast knives
HA01-115-11	HD knives (cast)

Karsintaterien paineakut

HA01-120-13	Front & rear knives
HA01-120-14	Front & rear knives (accumulators unpressurized for air freight)

Kiinteä etukarsimaterä

HA01-130-10	STD (casted knife)
HA01-130-11	SHORT (27RH-II... 30RH-II, welded steel)

Värimerkintä

HA01-170-11

Kantokäsittely

HA01-180-11

Kääntäjän käyttöventtiili

HA01-190-11

Tyvianturi

HA01-210-11

Varaletkusrarja

HA01-220-11

Varaosapaketti

HA01-230-11	STD kit (for a head with measuring wheel)
HA01-230-12	For head with length encoders in feed motors

Työkalusarja

HA01-240-11	KESLA special tool kit
HA01-240-12	Universal tool kit
HA01-240-13	KESLA special tool kit + Universal tool kit

Kääntäjä ja riipuke

HA01-250-11	Black Bruin BBR15HD + link 250 mm w/ dual swing damper (#3160256)
HA01-250-13	Indexator AV 17 (#3160469) + link w/o swing damper (#90019958)
HA01-250-50	Black Bruin RH3016 + 240 mm link w/ dual swing damper
HA01-250-51	Black Bruin RH3016 + 240 mm link w/o swing damper
HA01-250-60	Indexator HX30LS + MPB-link w/ double swing dampers

Ohjausjärjestelmät

HA01-260-11	KESLA xLogger with Priority-Bucking software
HA01-260-12	KESLA proLOG
HA01-260-14	KESLA xLogger with Bucking-to-value software

Mittalaitteen asennussarja

HA01-270-11

Ohjauskahvat

HA01-280-11	SUREGRIP with 2x10 buttons preset keypads
HA01-280-12	SUREGRIP with 1x10 buttons preset keypad
HA01-280-15	SVAB grips