

## TEKNISET TIEDOT

### Mittatiedot

Leveys, koura auki	1 670 mm
Leveys, koura kiinni	1 220 mm
Paino (alkaan)	1 540 kg
Korkeus (prosessointiasennossa)	1 890 mm
Pituus (prosessointiasennossa)	1 585 mm
Optimi puun läpimitta	500 mm

### Karsinta

Karsintaterien lukumäärä	4+1
Etuterien max aukeama	720 mm
Takaterien max aukeama	750 mm
Läpimitta etuterien kärjet vastakkain	480 mm

### Syöttö

Syöttötapa	3WD
Syöttöruullien halkaisija	450 mm
Syöttöruullien max aukeama	680 mm

### Hydrauliikka

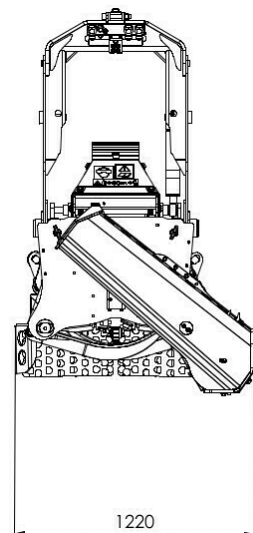
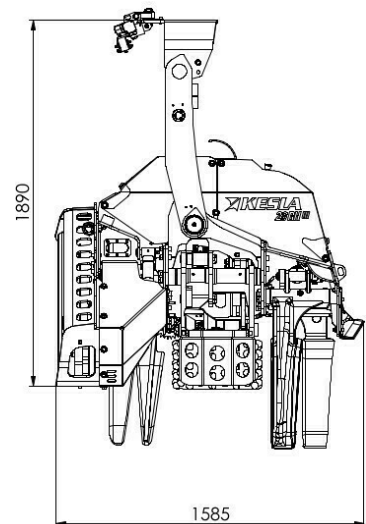
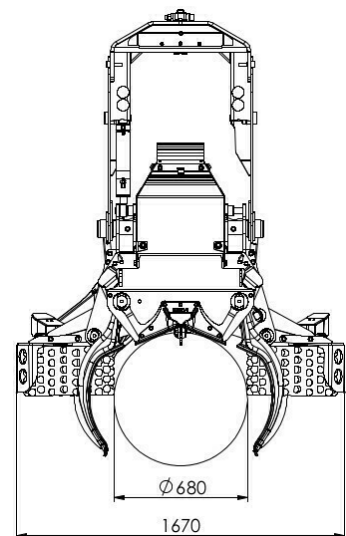
Suosittelun painetoaso min	250 bar
Maksimi painetaso	280 bar
Suosittelun öljyntuotto min	250 l/min
Maksimi öljyntuotto	300 l/min

### Sähköjärjestelmä

Käyttöjännite	24 V
Virransyöttö	15 A

### Suosittelava alustakone

Kaivinkoneen painoluokka min	16 t
Kaivinkoneen painoluokka max	20 t
Harvesterialustan painoluokka min	20 t
Harvesterialustan painoluokka max	25 t



## SAHA- JA SYÖTTÖMOOTTORIVALINNAT

### Sahavaihtoehdot

#### JPS R5500 41cc saw with auto chain tensioner & auto saw control

Max sahausläpimitta	770 mm
Max terälaipan pituus	90 cm
Teräketju	0.404 "
Sahan moottorin koko	41 cc
Ketjunkiristin	auto
Sahakontrolli	auto



#### KESLA HD30 with automatic chain tensioner & auto saw control

Max sahausläpimitta	770 mm
Max terälaipan pituus	90 cm
Teräketju	0.404 "
Sahan moottorin koko	30 cc
Ketjunkiristin	auto
Sahakontrolli	auto

#### KESLA HD30 3/4" with auto chain tensioner & auto saw control

Max sahausläpimitta	770 mm
Max terälaipan pituus	90 cm
Teräketju	0.75 "
Sahan moottorin koko	30 cc
Ketjunkiristin	auto
Sahakontrolli	auto

#### SuperCut 150 saw with automatic chain tensioner and saw control

Max sahausläpimitta	770 mm
Max terälaipan pituus	90 cm
Teräketju	0.404 "
Sahan moottorin koko	30 cc
Ketjunkiristin	auto
Sahakontrolli	auto

### Syöttömoottorivaihtoehdot

#### Rexroth 680cc

Syöttömoottorin koko	680 cc
Syöttövoima	26.9 kN
Syöttönopeus	5 m/s
Suosittelu öljyntuotto	290 l/min
Suosittelu moottoriteho min	130 kW

## VALINNAISET OMINAISUUDET

### Ohjausventtiili

HA01-030-10	STD (mechanical clamping pressure control)
HA01-030-11	KESLA proCON

### Sahan paineensäätö

HA01-050-10	STD (Manual)
HA01-050-11	Proportional

### Tiltin ohjaus

HA01-055-10	STD tilt
HA01-055-11	proTILT
HA01-055-12	proTILT Lock

### Teräöljypumppu

HA01-060-10	Fixed volume, hydraulic
HA01-060-11	KESLA Prolube, electric adjustable
HA01-060-12	PROLUBE DUAL

### Syöttörulla

HA01-070-10	STD (KESLA steel rollers)
HA01-070-55	MOIPU Xtreme

### Keskirulla

HA01-080-10	STD
-------------	-----

### Pituusmittaus

HA01-090-12	measuring roller KESLA HydCON+
HA01-090-13	KESLA hydCON+ w/ wide sprocket
HA01-090-14	Sensors in feed motors

### Paksuusmittaus

HA01-100-10	No diameter measuring equipment installed
HA01-100-11	STD Analog sensor, current output (mA)
HA01-100-12	Double pulse encoders

### Harvesterikouran mittalaittevalmius

HA01-110-10	None
HA01-110-11	Motomit
HA01-110-12	KESLA proLOG or xLogger
HA01-110-13	Dasa d4

### Etukarsimaterät

HA01-115-10	STD cast knives
HA01-115-11	HD knives (cast)

### Karsintaterien paineakut

HA01-120-13	Front & rear knives
HA01-120-14	Front & rear knives (accumulators unpressurized for air freight)

**Kiinteä etukarsimaterä**

HA01-130-10	STD (casted knife)
HA01-130-11	SHORT (27RH-II... 30RH-II, welded steel)

**Värimerkintä** HA01-170-11

**Kantokäsittely** HA01-180-11

**Kääntäjän  
käyttöventtiili** HA01-190-11

**Tyvianturi** HA01-210-11

**Varaletkusarja** HA01-220-11

**Varaosapaketti**

HA01-230-11	STD kit (for a head with measuring wheel)
HA01-230-12	For head with length encoders in feed motors

**Työkalusarja**

HA01-240-11	KESLA special tool kit
HA01-240-12	Universal tool kit
HA01-240-13	KESLA special tool kit + Universal tool kit

**Kääntäjä ja riipuke**

HA01-250-11	Black Bruin BBR15HD + link 250 mm w/ dual swing damper (#3160256)
HA01-250-13	Indexator AV 17 (#3160469) + link w/o swing damper (#90019958)
HA01-250-50	Black Bruin RH3016 + 240 mm link w/ dual swing damper
HA01-250-51	Black Bruin RH3016 + 240 mm link w/o swing damper
HA01-250-60	Indexator HX30LS + MPB-link w/ double swing dampers

**Ohjausjärjestelmät**

HA01-260-11	KESLA xLogger with Priority-Bucking software
HA01-260-12	KESLA proLOG
HA01-260-14	KESLA xLogger with Bucking-to-value software

**Mittalaitteen  
asennusarja** HA01-270-11

**Ohjauskahvat**

HA01-280-11	SUREGRIP with 2x10 buttons preset keypads
HA01-280-12	SUREGRIP with 1x10 buttons preset keypad
HA01-280-15	SVAB grips